

# Série AE Chariot élévateur électrique de 1.5t à 3.5t

LI-ION  
TECHNOLOGY

INNOVATIVE LITHIUM-ION



[www.hangcha.fr](http://www.hangcha.fr)

**HANGCHA**  
CHARIOTS ELEVATEURS 

# Chariots élévateurs électriques Série AE

La nouvelle gamme "AE" de chariots élévateurs électriques de notre marque "HANGCHA" est le fruit de plus de 30 ans de Recherche & Développement dans le domaine des chariots élévateurs électriques, des technologies et des processus de fabrication. Les chariots élévateurs électriques de la série AE sont construits sur la base d'une nouvelle technologie offrant un haut rendement. Cette innovation engendre une économie d'énergie.

La R & D axée sur les systèmes de contrôle et d'alimentation a permis d'améliorer l'ergonomie, la fiabilité et la maintenance, de sorte que la performance du chariot élévateur en sort grandement améliorée.

## Aspect

/ Par son design issu d'une combinaison de lignes droites et de courbes, le chariot s'en trouve être compact, maniable et inspire la robustesse.

## Ergonomie

/ Le chariot HANGCHA modèle AE offre une protection IP en adéquation avec une utilisation sous la pluie.

/ La forme élargie de la pédale de frein permet de réduire efficacement la fatigue du cariste.

/ Le mât, par sa nouvelle conception, offre une grande visibilité. La vision de l'opérateur est ainsi optimale, son champ visuel est dégagé au mieux.



## Entretien

- / La conception du capot à ouverture frontale facilite la recharge et l'entretien de la machine.
- / Les éléments de commande électrique, fusible, etc. sont facilement accessibles. L'entretien peut être réalisé sans avoir à recourir à de quelconques outils spécifiques.
- / Le réservoir d'huile est monté sur le côté, ce qui facilite à la fois le contrôle du niveau de liquide, ainsi que l'ajout d'huile.

## Stabilité

- / Le centre de gravité est ramené vers l'arrière du chariot élévateur. Pour ce faire, la batterie a été placée le plus à l'arrière possible. Cette spécificité permet d'assurer une excellente stabilité longitudinale.

## Avantages et bénéfices

- / La série Y2 (Variateur Enpower) utilise une tension de 80 Volts. La traction et le levage sont assurés par des moteurs synchrones (Courant continu) à aimant permanent, qui offrent à la fois une forte puissance, une faible consommation d'énergie et un haut rendement.
- / Le variateur, le réservoir d'huile et le moteur de la pompe prennent place à l'avant de la machine pour réduire au maximum la perte d'énergie.
- / Grâce au variateur intégré MOSFET haute fréquence, la translation et le levage sont précis et fluides, sans aucun à-coup. Ce variateur offre une excellente régulation de la vitesse et une parfaite adaptation aux besoins en énergie des moteurs. La fonction de freinage permet de récupérer de l'énergie. Le système anti-recul sur rampes garantit un haut niveau de sécurité et de fiabilité.

## Sécurité

- / La fonction optionnelle de verrouillage de descente (OPS) permet d'améliorer grandement la sécurité lorsque le conducteur quitte le siège.
- / L'amortisseur de charges et la butée de levage à commande électronique (en option) sont prévus pour protéger efficacement les marchandises.
- / Le frein à main est équipé d'un avertisseur sonore, de façon à ce que le cariste ne puisse oublier d'immobiliser (frein de park) le chariot avant de le quitter.



Notre chariot est conçu de façon ergonomique pour offrir une meilleure visibilité et un grand espace de travail



Traction et levée adoptent des moteurs synchrones à aimants permanents grâce au contrôleur Enpower.



La batterie peut être retirée par l'arrière pour son remplacement (uniquement sur la version batterie au plomb)



Le display en couleur est simple et intuitif



La batterie est placée à l'arrière du chariot



## Spécification standard

- / Mât duplex
- / Pompe à engrenage silencieuse
- / Ecran couleur de contrôle multifonction
- / Phare à LED
- / Sélection du mode de vitesse
- / Convertisseur DC-DC
- / Interrupteur d'alimentation d'urgence – Bouton ARU
- / Avertisseur de marche arrière
- / Crochet d'attelage
- / Rétroviseur

## Variantes et options

- / Batterie grande capacité
- / Chargeur adapté
- / Rétroviseurs gauche et droite
- / Hauteur et largeur du dossier de charge
- / Longueur des fourches
- / Phare de travail arrière
- / Roues jumelées
- / Pneus Pleins Souples
- / PPS non marquant
- / Plusieurs fonctions hydraulique supplémentaires
- / Tablier à Déplacement Latéral intégré ou rapporté
- / Batterie plomb ouvert ou gel (Sans entretien)
- / Toit Protège Cariste en plexi
- / Encoche dans le coffre batterie / élagage batterie
- / Pare-brise avant/arrière
- / Lumière bleue (Blue spot)
- / Système OPS

| Spécifications batterie acide |                                |                           |                           |
|-------------------------------|--------------------------------|---------------------------|---------------------------|
| Capacité (Ah/5h)              | 1,5 / mini 2t<br>80V<br>(AEY2) | 2.0-2.5t<br>80V<br>(AEY2) | 3.0-3.5t<br>80V<br>(AEY2) |
| 220 (acide)                   | ●                              | —                         | —                         |
| 240 (acide)                   | ○                              | —                         | —                         |
| 300 (acide)                   | ○                              | ●                         | —                         |
| 350 (acide)                   | —                              | ○                         | —                         |
| 400 (acide)                   | —                              | —                         | ●                         |
| 420 (acide)                   | —                              | —                         | —                         |
| 440 (acide)                   | —                              | —                         | ○                         |
| 480 (acide)                   | —                              | —                         | ○                         |
| 500 (acide)                   | —                              | —                         | —                         |
| 640 (acide)                   | —                              | —                         | —                         |
| 660 (acide)                   | —                              | —                         | —                         |

● Std. ○ Opt. — Nul.

| Spécifications batterie lithium |                      |                 |                 |
|---------------------------------|----------------------|-----------------|-----------------|
| Capacité (Ah/5h)                | 1,5 / mini 2t<br>80V | 2.0-2.5t<br>80V | 3.0-3.5t<br>80V |
| 125 (Lithium)                   | ●                    | —               | —               |
| 202 (Lithium)                   | ○                    | ●               | —               |
| 271 (Lithium)                   | ○                    | ○               | ●               |
| 404 (Lithium)                   | —                    | ○               | ○               |
| 542 (Lithium)                   | —                    | —               | ○               |

● Std. ○ Opt. — Nul.







## Spécifications des mâts de la série AE capacité 1.5t

| Type                     | Modèle    | Hauteur de levée (h3) | Hauteur mât replié (h1) | Hauteur hors-tout |                | Hauteur Levée libre (h2) |                | Inclinaison   | Capacité résiduelle (mât 90°) |      |
|--------------------------|-----------|-----------------------|-------------------------|-------------------|----------------|--------------------------|----------------|---------------|-------------------------------|------|
|                          |           |                       |                         | Sans dossierer    | Avec dossierer | Sans dossierer           | Avec dossierer |               | Centre de gravité à 500mm     |      |
|                          |           |                       |                         | Avant/Arrière     |                |                          |                | Roues simples | Roues jumelées                |      |
|                          |           |                       |                         | °                 |                |                          |                |               |                               | 1.5t |
|                          |           | mm                    | mm                      | mm                | mm             | mm                       | mm             | kg            | kg                            |      |
| Duplex grande visibilité | XPD15M200 | 2000                  | 1475                    | 2538              | 2955           | 135                      | 135            | 6/12          | 1500                          | 1500 |
|                          | XPD15M250 | 2500                  | 1725                    | 3038              | 3455           | 135                      | 135            | 6/12          | 1500                          | 1500 |
|                          | XPD15M270 | 2700                  | 1825                    | 3238              | 3655           | 135                      | 135            | 6/12          | 1500                          | 1500 |
|                          | XPD15M300 | 3000                  | 1975                    | 3538              | 3955           | 135                      | 135            | 6/12          | 1500                          | 1500 |
|                          | XPD15M330 | 3300                  | 2125                    | 3838              | 4255           | 135                      | 135            | 6/12          | 1500                          | 1500 |
|                          | XPD15M350 | 3500                  | 2225                    | 4038              | 4455           | 135                      | 135            | 6/12          | 1500                          | 1500 |
|                          | XPD15M360 | 3600                  | 2325                    | 4138              | 4555           | 135                      | 135            | 6/12          | 1500                          | 1500 |
|                          | XPD15M370 | 3700                  | 2375                    | 4238              | 4655           | 135                      | 135            | 6/12          | 1500                          | 1500 |
|                          | XPD15M400 | 4000                  | 2575                    | 4538              | 4955           | 135                      | 135            | 6/12          | 1500                          | 1500 |
|                          | XPD15M430 | 4300                  | 2725                    | 4838              | 5255           | 135                      | 135            | 6/6           | 1500                          | 1500 |
|                          | XPD15M450 | 4500                  | 2825                    | 5038              | 5455           | 135                      | 135            | 6/6           | 1500                          | 1500 |
| XPD15M480                | 4800      | 2975                  | 5338                    | 5755              | 135            | 135                      | 6/6            | 1400          | 1500                          |      |
| XPD15M500                | 5000      | 3075                  | 5538                    | 5955              | 135            | 135                      | 6/6            | 1350          | 1400                          |      |
| Duplex levée-libre       | XPD15U200 | 2000                  | 1490                    | 2559              | 2945           | 931                      | 545            | 6/6           | 1500                          | 1500 |
|                          | XPD15U250 | 2500                  | 1740                    | 3059              | 3445           | 1181                     | 795            | 6/12          | 1500                          | 1500 |
|                          | XPD15U270 | 2700                  | 1840                    | 3259              | 3645           | 1281                     | 895            | 6/12          | 1500                          | 1500 |
|                          | XPD15U300 | 3000                  | 1990                    | 3559              | 3945           | 1431                     | 1045           | 6/12          | 1500                          | 1500 |
|                          | XPD15U330 | 3300                  | 2140                    | 3859              | 4245           | 1581                     | 1195           | 6/12          | 1500                          | 1500 |
|                          | XPD15U350 | 3500                  | 2240                    | 4059              | 4445           | 1681                     | 1295           | 6/12          | 1500                          | 1500 |
|                          | XPD15U360 | 3600                  | 2290                    | 4159              | 4545           | 1731                     | 1345           | 6/12          | 1500                          | 1500 |
|                          | XPD15U370 | 3700                  | 2340                    | 4259              | 4645           | 1781                     | 1395           | 6/12          | 1500                          | 1500 |
| XPD15U400                | 4000      | 2540                  | 4559                    | 4945              | 1981           | 1595                     | 6/12           | 1500          | 1500                          |      |
| Triplex levée-libre      | XPD15N400 | 4000                  | 1940                    | 4569              | 4955           | 1381                     | 995            | 6/6           | 1500                          | 1500 |
|                          | XPD15N430 | 4300                  | 2040                    | 4869              | 5255           | 1481                     | 1095           | 6/6           | 1500                          | 1500 |
|                          | XPD15N450 | 4500                  | 2090                    | 5069              | 5455           | 1531                     | 1145           | 6/6           | 1500                          | 1500 |
|                          | XPD15N480 | 4800                  | 2240                    | 5369              | 5755           | 1681                     | 1295           | 6/6           | 1400                          | 1500 |
|                          | XPD15N500 | 5000                  | 2340                    | 5569              | 5955           | 1781                     | 1395           | 6/6           | 1400                          | 1450 |
|                          | XPD15N550 | 5500                  | 2540                    | 6069              | 6455           | 1981                     | 1595           | 3/6           | 1250                          | 1350 |
|                          | XPD15N600 | 6000                  | 2790                    | 6600              | 6955           | 2200                     | 1845           | 3/6           | 1100                          | 1150 |

## Spécifications des mâts de la série AE capacité 1.8t

| Type                     | Modèle              | Hauteur de levée (h3) | Hauteur mât replié (h1) | Hauteur hors-tout |                | Hauteur Levée libre (h2) |                | Inclinaison<br>Avant/Arrière | Capacité résiduelle (mât 90°) |                |
|--------------------------|---------------------|-----------------------|-------------------------|-------------------|----------------|--------------------------|----------------|------------------------------|-------------------------------|----------------|
|                          |                     |                       |                         | Sans dossierer    | Avec dossierer | Sans dossierer           | Avec dossierer |                              | Centre de gravité à 500mm     |                |
|                          |                     |                       |                         |                   |                |                          |                |                              | Roues simples                 | Roues jumelées |
|                          |                     |                       |                         |                   |                |                          |                |                              | 1.8t                          | 1.8t           |
| mm                       | mm                  | mm                    | mm                      | mm                | mm             | (°)                      | kg             | kg                           |                               |                |
| Duplex grande visibilité | XPDI8M200           | 2000                  | 1475                    | 2648              | 2955           | 135                      | 135            | 6/12                         | 1800                          | 1800           |
|                          | XPDI8M250           | 2500                  | 1725                    | 3148              | 3455           | 135                      | 135            | 6/12                         | 1800                          | 1800           |
|                          | XPDI8M270           | 2700                  | 1825                    | 3348              | 3655           | 135                      | 135            | 6/12                         | 1800                          | 1800           |
|                          | XPDI8M300           | 3000                  | 1975                    | 3648              | 3955           | 135                      | 135            | 6/12                         | 1800                          | 1800           |
|                          | XPDI8M330           | 3300                  | 2125                    | 3948              | 4255           | 135                      | 135            | 6/12                         | 1800                          | 1800           |
|                          | XPDI8M350           | 3500                  | 2225                    | 4148              | 4455           | 135                      | 135            | 6/12                         | 1800                          | 1800           |
|                          | XPDI8M360           | 3600                  | 2325                    | 4248              | 4555           | 135                      | 135            | 6/12                         | 1800                          | 1800           |
|                          | XPDI8M370           | 3700                  | 2375                    | 4348              | 4655           | 135                      | 135            | 6/12                         | 1800                          | 1800           |
|                          | XPDI8M400           | 4000                  | 2575                    | 4648              | 4955           | 135                      | 135            | 6/12                         | 1800                          | 1800           |
|                          | XPDI8M430           | 4300                  | 2725                    | 4948              | 5255           | 135                      | 135            | 6/6                          | 1700                          | 1750           |
|                          | XPDI8M450           | 4500                  | 2825                    | 5148              | 5455           | 135                      | 135            | 6/6                          | 1650                          | 1700           |
| Duplex levée-libre       | XPDI8U200           | 2000                  | 1490                    | 2669              | 2945           | 821                      | 545            | 6/6                          | 1800                          | 1800           |
|                          | XPDI8U250           | 2500                  | 1740                    | 3169              | 3445           | 1071                     | 795            | 6/12                         | 1800                          | 1800           |
|                          | XPDI8U270           | 2700                  | 1840                    | 3369              | 3645           | 1171                     | 895            | 6/12                         | 1800                          | 1800           |
|                          | XPDI8U300           | 3000                  | 1990                    | 3669              | 3945           | 1321                     | 1045           | 6/12                         | 1800                          | 1800           |
|                          | XPDI8U330           | 3300                  | 2140                    | 3969              | 4245           | 1471                     | 1195           | 6/12                         | 1800                          | 1800           |
|                          | XPDI8U350           | 3500                  | 2240                    | 4169              | 4445           | 1571                     | 1295           | 6/12                         | 1800                          | 1800           |
|                          | XPDI8U360           | 3600                  | 2290                    | 4269              | 4545           | 1621                     | 1345           | 6/12                         | 1800                          | 1800           |
|                          | XPDI8U370           | 3700                  | 2340                    | 4369              | 4645           | 1671                     | 1395           | 6/12                         | 1800                          | 1800           |
|                          | XPDI8U400           | 4000                  | 2540                    | 4669              | 4945           | 1871                     | 1595           | 6/12                         | 1800                          | 1800           |
|                          | XPDI8N430           | 4300                  | 2040                    | 4979              | 5255           | 1371                     | 1095           | 6/6                          | 1650                          | 1800           |
|                          | Triplex levée-libre | XPDI8N450             | 4500                    | 2090              | 5179           | 5455                     | 1421           | 1145                         | 6/6                           | 1650           |
| XPDI8N480                |                     | 4800                  | 2240                    | 5479              | 5755           | 1571                     | 1295           | 6/6                          | 1600                          | 1650           |
| XPDI8N500                |                     | 5000                  | 2340                    | 5679              | 5955           | 1671                     | 1395           | 6/6                          | 1550                          | 1600           |
| XPDI8N550                |                     | 5500                  | 2540                    | 6179              | 6455           | 1871                     | 1595           | 3/6                          | 1500                          | 1550           |
| XPDI8N600                |                     | 6000                  | 2790                    | 6679              | 6955           | 2121                     | 1845           | 3/6                          | 1300                          | 1400           |

## Spécifications des mâts de la série AE capacité 2t châssis court

| Type                     | Modèle              | Hauteur de levée (h3) | Hauteur mât replié (h1) | Hauteur hors-tout |                | Hauteur Levée libre (h2) |                | Inclinaison<br>Avant/Arrière | Capacité résiduelle (mât 90°) |                  |
|--------------------------|---------------------|-----------------------|-------------------------|-------------------|----------------|--------------------------|----------------|------------------------------|-------------------------------|------------------|
|                          |                     |                       |                         | Sans dossierer    | Avec dossierer | Sans dossierer           | Avec dossierer |                              | Centre de gravité à 500mm     |                  |
|                          |                     |                       |                         |                   |                |                          |                |                              | Roues simples                 | Roues jumelées   |
|                          |                     |                       |                         |                   |                |                          |                |                              | Châssis court 2t              | Châssis court 2t |
| mm                       | mm                  | mm                    | mm                      | mm                | mm             | (°)                      | kg             | kg                           |                               |                  |
| Duplex grande visibilité | APYX20M200          | 2000                  | 1475                    | 2648              | 2955           | 140                      | 140            | 6/12                         | 2000                          | 2000             |
|                          | APYX20M250          | 2500                  | 1725                    | 3148              | 3455           | 140                      | 140            | 6/12                         | 2000                          | 2000             |
|                          | APYX20M270          | 2700                  | 1825                    | 3348              | 3655           | 140                      | 140            | 6/12                         | 2000                          | 2000             |
|                          | APYX20M300          | 3000                  | 1975                    | 3648              | 3955           | 140                      | 140            | 6/12                         | 2000                          | 2000             |
|                          | APYX20M330          | 3300                  | 2125                    | 3948              | 4255           | 140                      | 140            | 6/12                         | 2000                          | 2000             |
|                          | APYX20M350          | 3500                  | 2225                    | 4148              | 4455           | 140                      | 140            | 6/12                         | 2000                          | 2000             |
|                          | APYX20M360          | 3600                  | 2325                    | 4248              | 4555           | 140                      | 140            | 6/12                         | 2000                          | 2000             |
|                          | APYX20M370          | 3700                  | 2375                    | 4348              | 4655           | 140                      | 140            | 6/12                         | 2000                          | 2000             |
|                          | APYX20M400          | 4000                  | 2575                    | 4648              | 4955           | 140                      | 140            | 6/12                         | 2000                          | 2000             |
|                          | APYX20M430          | 4300                  | 2725                    | 4948              | 5255           | 140                      | 140            | 6/6                          | 1900                          | 2000             |
|                          | APYX20M450          | 4500                  | 2825                    | 5148              | 5455           | 140                      | 140            | 6/6                          | 1850                          | 1900             |
| Duplex levée-libre       | APYX20U200          | 2000                  | 1490                    | 2669              | 2945           | 826                      | 550            | 6/6                          | 2000                          | 2000             |
|                          | APYX20U250          | 2500                  | 1740                    | 3169              | 3445           | 1076                     | 800            | 6/12                         | 2000                          | 2000             |
|                          | APYX20U270          | 2700                  | 1840                    | 3369              | 3645           | 1176                     | 900            | 6/12                         | 2000                          | 2000             |
|                          | APYX20U300          | 3000                  | 1990                    | 3669              | 3945           | 1326                     | 1050           | 6/12                         | 2000                          | 2000             |
|                          | APYX20U330          | 3300                  | 2140                    | 3969              | 4245           | 1476                     | 1200           | 6/12                         | 2000                          | 2000             |
|                          | APYX20U350          | 3500                  | 2240                    | 4169              | 4445           | 1576                     | 1300           | 6/12                         | 2000                          | 2000             |
|                          | APYX20U360          | 3600                  | 2290                    | 4269              | 4545           | 1626                     | 1350           | 6/12                         | 2000                          | 2000             |
|                          | APYX20U370          | 3700                  | 2340                    | 4369              | 4645           | 1676                     | 1400           | 6/12                         | 2000                          | 2000             |
|                          | APYX20U400          | 4000                  | 2540                    | 4669              | 4945           | 1876                     | 1600           | 6/12                         | 2000                          | 2000             |
|                          | APYX20N430          | 4300                  | 2040                    | 4979              | 5255           | 1376                     | 1100           | 6/6                          | 1850                          | 1950             |
|                          | Triplex levée-libre | APYX20N450            | 4500                    | 2090              | 5179           | 5455                     | 1426           | 1150                         | 6/6                           | 1800             |
| APYX20N480               |                     | 4800                  | 2240                    | 5479              | 5755           | 1576                     | 1300           | 6/6                          | 1750                          | 1850             |
| APYX20N500               |                     | 5000                  | 2340                    | 5679              | 5955           | 1676                     | 1400           | 6/6                          | 1700                          | 1800             |
| APYX20N550               |                     | 5500                  | 2540                    | 6179              | 6455           | 1876                     | 1600           | 3/6                          | 1650                          | 1750             |
| APYX20N600               |                     | 6000                  | 2790                    | 6679              | 6955           | 2126                     | 1850           | 3/6                          | 1450                          | 1500             |



## Spécifications des mâts de la série AE capacité 2t/2.5t

| Type                     | Model     | Hauteur de levée (h3) | Hauteur mât replié (h1) | Hauteur hors-tout |                | Hauteur Levée libre (h2) |                | Inclinaison | Capacité résiduelle (mât 90°) |                           |      |                |      |
|--------------------------|-----------|-----------------------|-------------------------|-------------------|----------------|--------------------------|----------------|-------------|-------------------------------|---------------------------|------|----------------|------|
|                          |           |                       |                         | Sans dossierer    | Avec dossierer | Sans dossierer           | Avec dossierer |             | Avant/Arrière                 | Centre de gravité à 500mm |      |                |      |
|                          |           |                       |                         |                   |                |                          |                |             |                               | Roues simples             |      | Roues jumelées |      |
|                          |           |                       |                         |                   |                |                          |                |             |                               | 2.0t                      | 2.5t | 2.0t           | 2.5t |
| mm                       | mm        | mm                    | mm                      | mm                | mm             | (°)                      | kg             | kg          | kg                            | kg                        |      |                |      |
| Duplex grande visibilité | XPD25M200 | 2000                  | 1501                    | 2626              | 3046           | 140                      | 140            | 6/6         | 2000                          | 2500                      | 2000 | 2500           |      |
|                          | XPD25M250 | 2500                  | 1751                    | 3126              | 3546           | 140                      | 140            | 6/12        | 2000                          | 2500                      | 2000 | 2500           |      |
|                          | XPD25M270 | 2700                  | 1851                    | 3326              | 3746           | 140                      | 140            | 6/12        | 2000                          | 2500                      | 2000 | 2500           |      |
|                          | XPD25M300 | 3000                  | 2001                    | 3626              | 4046           | 140                      | 140            | 6/12        | 2000                          | 2500                      | 2000 | 2500           |      |
|                          | XPD25M330 | 3300                  | 2151                    | 3926              | 4346           | 140                      | 140            | 6/12        | 2000                          | 2500                      | 2000 | 2500           |      |
|                          | XPD25M350 | 3500                  | 2251                    | 4126              | 4546           | 140                      | 140            | 6/12        | 2000                          | 2500                      | 2000 | 2500           |      |
|                          | XPD25M360 | 3600                  | 2351                    | 4226              | 4646           | 140                      | 140            | 6/12        | 2000                          | 2500                      | 2000 | 2500           |      |
|                          | XPD25M370 | 3700                  | 2401                    | 4326              | 4746           | 140                      | 140            | 6/12        | 2000                          | 2500                      | 2000 | 2500           |      |
|                          | XPD25M400 | 4000                  | 2601                    | 4626              | 5046           | 140                      | 140            | 6/12        | 2000                          | 2500                      | 2000 | 2500           |      |
|                          | XPD25M430 | 4300                  | 2751                    | 4926              | 5346           | 140                      | 140            | 6/6         | 2000                          | 2500                      | 2000 | 2500           |      |
|                          | XPD25M450 | 4500                  | 2851                    | 5126              | 5546           | 140                      | 140            | 6/6         | 2000                          | 2450                      | 2000 | 2500           |      |
|                          | XPD25M470 | 4700                  | 2951                    | 5326              | 5746           | 140                      | 140            | 6/6         | 1950                          | 2350                      | 2000 | 2450           |      |
|                          | XPD25M480 | 4800                  | 3001                    | 5426              | 5846           | 140                      | 140            | 6/6         | 1950                          | 2350                      | 2000 | 2450           |      |
|                          | XPD25M500 | 5000                  | 3101                    | 5626              | 6046           | 140                      | 140            | 6/6         | 1850                          | 2300                      | 1950 | 2350           |      |
| XPD25M550                | 5500      | 3351                  | 6126                    | 6546              | 140            | 140                      | 3/6            | 1750        | 2150                          | 1900                      | 2200 |                |      |
| XPD25M600                | 6000      | 3601                  | 6626                    | 7046              | 140            | 140                      | 3/6            | 1550        | 1900                          | 1800                      | 2000 |                |      |
| Duplex levée-libre       | XPD25U200 | 2000                  | 1516                    | 2749              | 3046           | 842                      | 470            | 6/6         | 2000                          | 2500                      | 2000 | 2500           |      |
|                          | XPD25U250 | 2500                  | 1766                    | 3173.5            | 3546           | 1092                     | 720            | 6/12        | 2000                          | 2500                      | 2000 | 2500           |      |
|                          | XPD25U270 | 2700                  | 1866                    | 3373.5            | 3746           | 1192                     | 820            | 6/12        | 2000                          | 2500                      | 2000 | 2500           |      |
|                          | XPD25U300 | 3000                  | 2016                    | 3673.5            | 4046           | 1342                     | 970            | 6/12        | 2000                          | 2500                      | 2000 | 2500           |      |
|                          | XPD25U330 | 3300                  | 2166                    | 3973.5            | 4346           | 1492                     | 1120           | 6/12        | 2000                          | 2500                      | 2000 | 2500           |      |
|                          | XPD25U350 | 3500                  | 2266                    | 4173.5            | 4546           | 1592                     | 1220           | 6/12        | 2000                          | 2500                      | 2000 | 2500           |      |
|                          | XPD25U360 | 3600                  | 2316                    | 4273.5            | 4646           | 1642                     | 1270           | 6/12        | 2000                          | 2500                      | 2000 | 2500           |      |
| Triplex levée-libre      | XPD25N400 | 4000                  | 1966                    | 4670.5            | 5046           | 1195                     | 920            | 6/6         | 2000                          | 2500                      | 2000 | 2500           |      |
|                          | XPD25N430 | 4300                  | 2066                    | 4970.5            | 5346           | 1295                     | 1020           | 6/6         | 2000                          | 2450                      | 2000 | 2500           |      |
|                          | XPD25N450 | 4500                  | 2116                    | 5170.5            | 5546           | 1345                     | 1070           | 6/6         | 2000                          | 2350                      | 2000 | 2450           |      |
|                          | XPD25N470 | 4700                  | 2216                    | 5370.5            | 5746           | 1445                     | 1170           | 6/6         | 1950                          | 2250                      | 2000 | 2350           |      |
|                          | XPD25N480 | 4800                  | 2266                    | 5470.5            | 5846           | 1495                     | 1220           | 6/6         | 1950                          | 2250                      | 2000 | 2350           |      |
|                          | XPD25N500 | 5000                  | 2366                    | 5670.5            | 6046           | 1595                     | 1320           | 6/6         | 1850                          | 2150                      | 1950 | 2250           |      |
|                          | XPD25N550 | 5500                  | 2566                    | 6170.5            | 6546           | 1795                     | 1520           | 3/6         | 1750                          | 2050                      | 1900 | 2100           |      |
|                          | XPD25N600 | 6000                  | 2816                    | 6670.5            | 7046           | 2045                     | 1770           | 3/6         | 1550                          | 1850                      | 1800 | 1950           |      |
|                          | XPD25N650 | 6500                  | 3016                    | 7170.5            | 7546           | 2245                     | 1970           | 3/6         | 1300                          | 1600                      | 1550 | 1800           |      |
|                          | XPD25N700 | 7000                  | 3266                    | 7766              | 8046           | 2695                     | 2220           | 3/6         | 1000                          | 1300                      | 1150 | 1450           |      |

## Spécifications des mâts de la série AE capacité 3t/3.5t

| Type                     | Modèle    | Hauteur de levée (h3) | Hauteur mât replié (h1) | Hauteur hors-tout |                | Hauteur Levée libre (h2) |                | Inclinaison | Capacité résiduelle (mât 90°) |                           |      |                |      |
|--------------------------|-----------|-----------------------|-------------------------|-------------------|----------------|--------------------------|----------------|-------------|-------------------------------|---------------------------|------|----------------|------|
|                          |           |                       |                         | Sans dossierer    | Avec dossierer | Sans dossierer           | Avec dossierer |             | Avant/Arrière                 | Centre de gravité à 500mm |      |                |      |
|                          |           |                       |                         |                   |                |                          |                |             |                               | Roues simples             |      | Roues jumelées |      |
|                          |           |                       |                         |                   |                |                          |                |             |                               | 3.0t                      | 3.5t | 3.0t           | 3.5t |
| mm                       | mm        | mm                    | mm                      | mm                | mm             | (°)                      | kg             | kg          | kg                            | kg                        |      |                |      |
| Duplex grande visibilité | APY35M200 | 2000                  | 1665                    | 2856              | 3159           | 145                      | 150            | 6/6         | 3000                          | 3500                      | 3000 | 3500           |      |
|                          | APY35M250 | 2500                  | 1915                    | 3356              | 3659           | 145                      | 150            | 6/12        | 3000                          | 3500                      | 3000 | 3500           |      |
|                          | APY35M270 | 2700                  | 2015                    | 3556              | 3859           | 145                      | 150            | 6/12        | 3000                          | 3500                      | 3000 | 3500           |      |
|                          | APY35M300 | 3000                  | 2165                    | 3856              | 4159           | 145                      | 150            | 6/12        | 3000                          | 3500                      | 3000 | 3500           |      |
|                          | APY35M330 | 3300                  | 2315                    | 4156              | 4459           | 145                      | 150            | 6/12        | 3000                          | 3500                      | 3000 | 3500           |      |
|                          | APY35M360 | 3600                  | 2465                    | 4456              | 4759           | 145                      | 150            | 6/12        | 3000                          | 3500                      | 3000 | 3500           |      |
|                          | APY35M400 | 4000                  | 2765                    | 4856              | 5159           | 145                      | 150            | 6/12        | 3000                          | 3500                      | 3000 | 3500           |      |
|                          | APY35M430 | 4300                  | 2915                    | 5156              | 5459           | 145                      | 150            | 6/6         | 3000                          | 3400                      | 3000 | 3500           |      |
|                          | APY35M450 | 4500                  | 3015                    | 5356              | 5659           | 145                      | 150            | 6/6         | 3000                          | 3300                      | 3000 | 3400           |      |
|                          | APY35M480 | 4800                  | 3165                    | 5656              | 5959           | 145                      | 150            | 6/6         | 2950                          | 3200                      | 3000 | 3300           |      |
|                          | APY35M500 | 5000                  | 3265                    | 5856              | 6159           | 145                      | 150            | 6/6         | 2850                          | 3100                      | 2900 | 3200           |      |
| Duplex levée-libre       | APY35U250 | 2500                  | 1930                    | 3405              | 3659           | 1025                     | 771            | 6/12        | 3000                          | 3500                      | 3000 | 3500           |      |
|                          | APY35U270 | 2700                  | 2030                    | 3605              | 3859           | 1125                     | 871            | 6/12        | 3000                          | 3500                      | 3000 | 3500           |      |
|                          | APY35U300 | 3000                  | 2180                    | 3905              | 4159           | 1275                     | 1021           | 6/12        | 3000                          | 3500                      | 3000 | 3500           |      |
|                          | APY35U330 | 3300                  | 2380                    | 4205              | 4459           | 1425                     | 1171           | 6/12        | 3000                          | 3500                      | 3000 | 3500           |      |
|                          | APY35U360 | 3600                  | 2480                    | 4505              | 4759           | 1575                     | 1321           | 6/12        | 3000                          | 3500                      | 3000 | 3500           |      |
|                          | APY35U400 | 4000                  | 2730                    | 4905              | 5159           | 1825                     | 1571           | 6/12        | 3000                          | 3500                      | 3000 | 3500           |      |
| Triplex levée-libre      | APY35N400 | 4000                  | 2065                    | 4905              | 5159           | 1160                     | 906            | 6/6         | 3000                          | 3400                      | 3000 | 3500           |      |
|                          | APY35N430 | 4300                  | 2165                    | 5205              | 5459           | 1260                     | 1006           | 6/6         | 3000                          | 3300                      | 3000 | 3400           |      |
|                          | APY35N450 | 4500                  | 2215                    | 5505              | 5659           | 1310                     | 1056           | 6/6         | 3000                          | 3200                      | 3000 | 3300           |      |
|                          | APY35N470 | 4700                  | 2315                    | 5605              | 5859           | 1410                     | 1156           | 6/6         | 2900                          | 3100                      | 2950 | 3200           |      |
|                          | APY35N480 | 4800                  | 2365                    | 5705              | 5959           | 1460                     | 1206           | 6/6         | 2900                          | 3100                      | 2950 | 3200           |      |
|                          | APY35N500 | 5000                  | 2465                    | 5905              | 6159           | 1560                     | 1306           | 6/6         | 2850                          | 3100                      | 2900 | 3200           |      |
|                          | APY35N550 | 5500                  | 2665                    | 6405              | 6659           | 1760                     | 1506           | 3/6         | 2670                          | 3000                      | 2750 | 3100           |      |
|                          | APY35N600 | 6000                  | 2915                    | 6905              | 7159           | 2010                     | 1756           | 3/6         | 2350                          | 2650                      | 2500 | 2800           |      |
|                          | APY35N650 | 6500                  | 3165                    | 6905              | 7659           | 2260                     | 2006           | 3/6         | 2000                          | 2250                      | 2200 | 2400           |      |
| APY35N700                | 7000      | 3415                  | 7905                    | 8159              | 2510           | 2256                     | 3/6            | 1650        | 1850                          | 1850                      | 2050 |                |      |

# Spécifications de la série AE15-18-20 (châssis court) batterie plomb

|                   |      | Fabricant  | HANGCHA GROUP CO.,LTD. |                   |                    |                |
|-------------------|------|--|------------------------|-------------------|--------------------|----------------|
|                   |      |  | AE15 (CPD15-AEY2)      | AE18 (CPD18-AEY2) | AE20C (CPD20-AEY2) |                |
| Caractéristiques  | 1.1  | Modèle   |                        |                   |                    |                |
|                   | 1.2  | Type énergie   | Electrique             | Electrique        | Electrique         |                |
|                   | 1.3  | Utilisation  | Assis                  | Assis             | Assis              |                |
|                   | 1.4  | Capacité nominale/Charge nominale                                    | Q (kg)                 | 1500              | 1800               | 2000           |
|                   | 1.5  | Centre de gravité  | c (mm)                 | 500               | 500                | 500            |
|                   | 1.6  | Porte à faux avant, depuis le centre des roues avant aux fourches    | x (mm)                 | 405               | 410                | 415            |
|                   | 1.7  | Empattement  | y (mm)                 | 1430              | 1430               | 1430           |
| Poids             | 2.1  | Poids  | kg                     | 2760              | 3040               | 3300           |
|                   | 2.2  | Poids sur essieu, avec charge avant/arrière                          | kg                     | 3800/500          | 4290/550           | 4700/600       |
|                   | 2.3  | Poids sur essieu, sans charge avant/arrière                          | kg                     | 1370/1430         | 1350/1560          | 1420/1880      |
| Pneus & châssis   | 3.1  | Pneus : caoutchouc plein, superélastique, pneumatique, polyuréthane  |                        | Pneumatique       | Pneumatique        | Pneumatique    |
|                   | 3.2  | Taille des pneus, avant  |                        | 21X8-9-16PR       | 21X8-9-16PR        | 21X8-9-16PR    |
|                   | 3.3  | Taille des pneus, arrière  |                        | 5.00-8NHS-10PR    | 5.00-8NHS-10PR     | 5.00-8NHS-10PR |
|                   | 3.4  | Roues, nombre avant arrière (X = roues motrices)                     |                        | 2x/2              | 2x/2               | 2x/2           |
|                   | 3.5  | Voie avant   | b10 (mm)               | 888               | 938                | 938            |
|                   | 3.6  | Voie arrière   | b11 (mm)               | 897.5             | 897.5              | 897.5          |
| Dimensions        | 4.1  | Inclinaison du mât/du tablier incliné vers l'avant/l'arrière         | $\alpha/\beta$ (°)     | 6/12              | 6/12               | 6/12           |
|                   | 4.2  | Hauteur, mât abaissé   | h1 (mm)                | 1975              | 1975               | 1975           |
|                   | 4.3  | Levée libre  | h2 (mm)                | 135               | 135                | 140            |
|                   | 4.4  | Levée  | h3 (mm)                | 3000              | 3000               | 3000           |
|                   | 4.5  | Hauteur, mât déployé   | h4 (mm)                | 3955              | 3955               | 3955           |
|                   | 4.6  | Hauteur du protège-conducteur STD.                                   | h6 (mm)                | 2080              | 2080               | 2080           |
|                   | 4.7  | Hauteur de l'assise du siège   | h7 (mm)                | 1090              | 1090               | 1090           |
|                   | 4.8  | Hauteur d'attelage   | h10 (mm)               | 285               | 285                | 285            |
|                   | 4.9  | Longueur totale  | l1 (mm)                | 3125              | 3130               | 3135           |
|                   | 4.10 | Longueur à la face des fourches                                      | l2 (mm)                | 2205              | 2210               | 2215           |
|                   | 4.11 | Largeur hors tout  | b1 (mm)                | 1120              | 1138               | 1138           |
|                   | 4.12 | Dimensions des fourches  | L/l/h (mm)             | 920x100x35        | 920x100x35         | 920x100x40     |
|                   | 4.13 | Tablier porte fourches DIN 15173 --- ISO 2328, classe/type A,B       |                        | ISO 2328 2A       | ISO 2328 2A        | ISO 2328 2A    |
|                   | 4.14 | Largeur du tablier porte-fourches                                    | b3 (mm)                | 1000              | 1000               | 1000           |
|                   | 4.15 | Distance maxi entre fourche  | b5 (mm)                | 240/1000          | 240/1000           | 240/1000       |
|                   | 4.16 | Garde au sol, avec charge, sous le mât                               | m1 (mm)                | 95                | 95                 | 95             |
|                   | 4.17 | Garde au sol, au centre de l'empattement                             | m2 (mm)                | 100               | 100                | 100            |
|                   | 4.18 | Largeur d'allée pour palettes 1000 x 1200 transversales              | AST (mm)               | 3655              | 3660               | 3660           |
|                   | 4.19 | Largeur d'allée pour palettes 800 x 1200 dans le sens de la longueur | AST (mm)               | 3855              | 3860               | 3860           |
|                   | 4.20 | Rayon de braquage  | Wa (mm)                | 2050              | 2050               | 2050           |
| Performances      | 5.1  | Vitesse de déplacement, en charge/à vide                             | km/h                   | 13.5/14           | 13.5/14            | 13.5/14        |
|                   | 5.2  | Vitesse de levage, en charge/à vide                                  | mm/s                   | 280/430           | 280/430            | 280/430        |
|                   | 5.3  | Vitesse de descente, en charge/à vide                                | mm/s                   | 500/430           | 500/440            | 500/440        |
|                   | 5.5  | Max. Force de traction, en charge/à vide                             | N                      | 7000              | 7000               | 7000           |
|                   | 5.7  | Aptitude en côte maxi, en charge/à vide                              | %                      | 15/15             | 15/15              | 15/15          |
|                   | 5.9  | Frein de service   |                        | Hydraulique       | Hydraulique        | Hydraulique    |
|                   | 5.10 | Frein à main   |                        | Mécanique         | Mécanique          | Mécanique      |
| Moteur électrique | 6.1  | Puissance du moteur de traction S2 60 min                            | kW                     | 6AC               | 6AC                | 6AC            |
|                   | 6.2  | Puissance nominale du moteur de levage à S3 15 %                     | kW                     | 5AC               | 5AC                | 5AC            |
|                   | 6.3  | Batterie selon DIN 43 531/35/36 A,B,C, no                            |                        | no                | no                 | no             |
|                   | 6.4  | Tension de batterie, capacité nominale K5                            | V/Ah                   | 80/220            | 80/220             | 80/220         |
|                   | 6.5  | Poids de la batterie   | kg                     | 700               | 700                | 700            |
|                   | 6.6  | Dimensions de la batterie  | mm                     | 812x920x483       | 812x920x483        | 812x920x483    |
| Données           | 7.1  | Type de contrôleur   |                        | MOSFET/AC         | MOSFET/AC          | MOSFET/AC      |
|                   | 7.2  | Fabricant  | Y2                     | Enpower           | Enpower            | Enpower        |
|                   | 7.3  | Modèle   | Y2                     | MC3336-A850       | MC3336-A850        | MC3336-A850    |
| Données           | 8.1  |  | MPa                    | 18.5              | 18.5               | 18.5           |
|                   | 8.4  | Attelage pour remorque, type DIN                                     | Ø                      | Ø 24 Pin          | Ø 24 Pin           | Ø 24 Pin       |

# Spécifications de la série AE20-25-30-35 batterie plomb

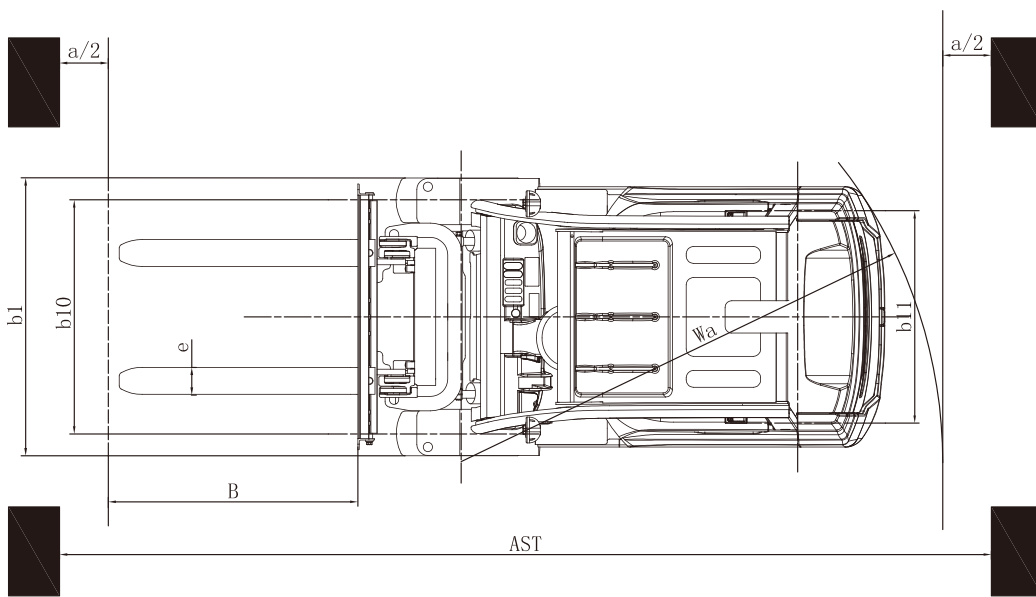
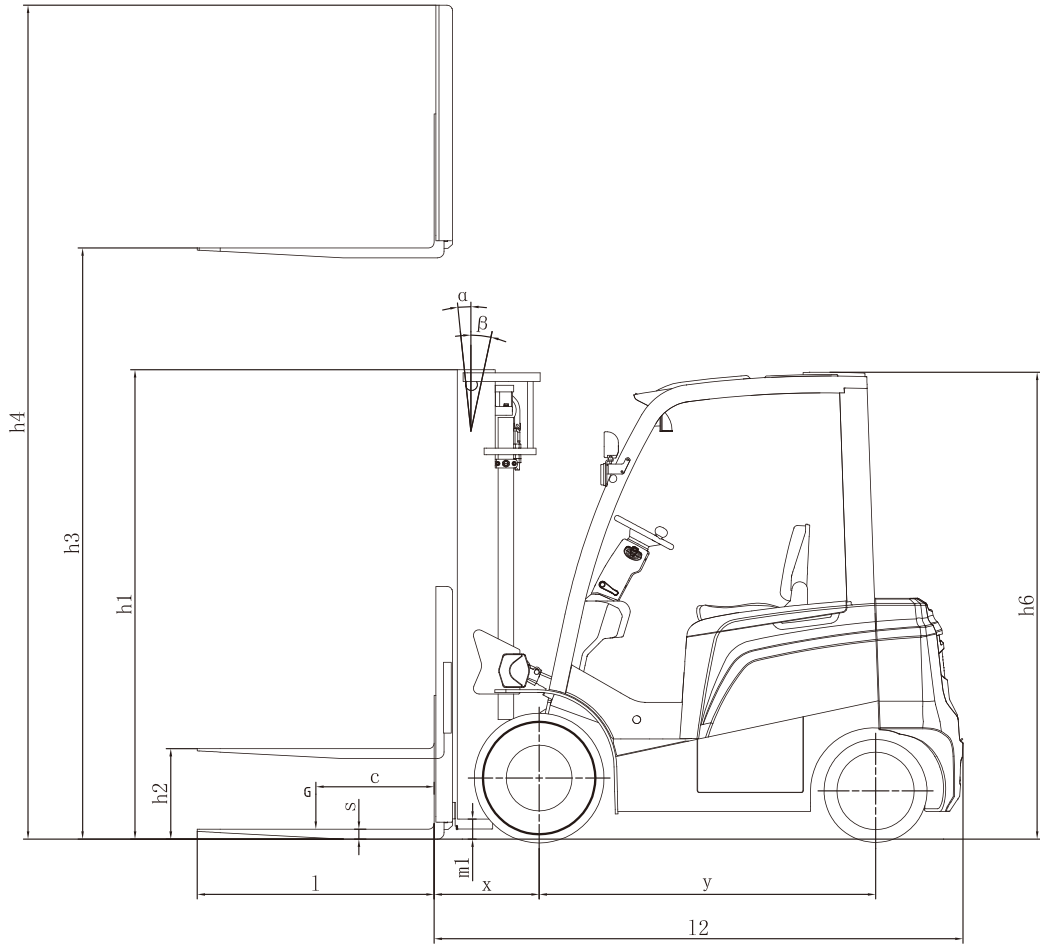
|                   |      | Fabricant  | HANGCHA GROUP CO.,LTD. |                   |                   |                   |              |
|-------------------|------|--|------------------------|-------------------|-------------------|-------------------|--------------|
|                   |      |  | AE20 (CPD20-AEY2)      | AE25 (CPD25-AEY2) | AE30 (CPD30-AEY2) | AE35 (CPD35-AEY2) |              |
| Caractéristiques  | 1.1  | Modèle   |                        |                   |                   |                   |              |
|                   | 1.2  | Type énergie   |                        | Electrique        | Electrique        | Electrique        |              |
|                   | 1.3  | Utilisation  |                        | Assis             | Assis             | Assis             |              |
|                   | 1.4  | Capacité nominale/Charge nominale                                    | Q (kg)                 | 2000              | 2500              | 3000              | 3500         |
|                   | 1.5  | Centre de gravité  | c (mm)                 | 500               | 500               | 500               | 500          |
|                   | 1.6  | Porte à faux avant, depuis le centre des roues avant aux fourches    | x (mm)                 | 444               | 444               | 477.5             | 482.5        |
|                   | 1.7  | Empattement  | y (mm)                 | 1520              | 1520              | 1650              | 1650         |
| Poids             | 2.1  | Poids  | kg                     | 3480              | 4000              | 4430              | 4950         |
|                   | 2.2  | Poids sur essieu, avec charge avant/arrière                          | kg                     | 4820/660          | 5800/700          | 6630/800          | 7590/860     |
|                   | 2.3  | Poids sur essieu, sans charge avant/arrière                          | kg                     | 1580/1900         | 1770/2230         | 1890/2540         | 2030/2920    |
| Pneus & châssis   | 3.1  | Pneus : caoutchouc plein, superélastique, pneumatique, polyuréthane  |                        | Pneumatique       | Pneumatique       | Pneumatique       | Pneumatique  |
|                   | 3.2  | Taille des pneus, avant  |                        | 23x9-10-16PR      | 23x9-10-16PR      | 28x9-15-14PR      | 28x9-15-14PR |
|                   | 3.3  | Taille des pneus, arrière  |                        | 18x7-8-14PR       | 18x7-8-14PR       | 18x7-8-16PR       | 18x7-8-16PR  |
|                   | 3.4  | Roues, nombre avant arrière (X = roues motrices)                     |                        | 2x/2              | 2x/2              | 2x/2              | 2x/2         |
|                   | 3.5  | Voie avant   | b10 (mm)               | 1058              | 1058              | 1009              | 1009         |
|                   | 3.6  | Voie arrière   | b11 (mm)               | 960               | 960               | 960               | 960          |
| Dimensions        | 4.1  | Inclinaison du mât/du tablier incliné vers l'avant/l'arrière         | $\alpha/\beta$ (°)     | 6/12              | 6/12              | 6/12              | 6/12         |
|                   | 4.2  | Hauteur, mât abaissé   | h1 (mm)                | 2001              | 2001              | 2165              | 2165         |
|                   | 4.3  | Levée libre  | h2 (mm)                | 140               | 140               | 145               | 145          |
|                   | 4.4  | Levée  | h3 (mm)                | 3000              | 3000              | 3000              | 3000         |
|                   | 4.5  | Hauteur, mât déployé   | h4 (mm)                | 4040              | 4040              | 4159              | 4159         |
|                   | 4.6  | Hauteur du protège-conducteur STD.                                   | h6 (mm)                | 2100              | 2100              | 2178              | 2178         |
|                   | 4.7  | Hauteur de l'assise du siège   | h7 (mm)                | 1115              | 1115              | 1182              | 1182         |
|                   | 4.8  | Hauteur d'attelage   | h10 (mm)               | 308               | 308               | 317               | 317          |
|                   | 4.9  | Longueur totale  | l1 (mm)                | 3430              | 3430              | 3662              | 3662         |
|                   | 4.10 | Longueur à la face des fourches                                      | l2 (mm)                | 2360              | 2360              | 2587              | 2592         |
|                   | 4.11 | Largeur hors tout  | b1 (mm)                | 1260              | 1260              | 1241              | 1241         |
|                   | 4.12 | Dimensions des fourches  | L/l/h (mm)             | 1070x122x40       | 1070x122x40       | 1070x122x45       | 1070x122x50  |
|                   | 4.13 | Tablier porte fourches DIN 15173 --- ISO 2328, classe/type A,B       |                        | ISO 2328 2A       | ISO 2328 2A       | ISO 2328 3A       | ISO 2328 3A  |
|                   | 4.14 | Largeur du tablier porte-fourches                                    | b3 (mm)                | 1100              | 1100              | 1100              | 1100         |
|                   | 4.15 | Distance maxi entre fourche  | b5 (mm)                | 290/1100          | 290/1100          | 290/1100          | 290/1100     |
|                   | 4.16 | Garde au sol, avec charge, sous le mât                               | m1 (mm)                | 120               | 120               | 135               | 135          |
|                   | 4.17 | Garde au sol, au centre de l'empattement                             | m2 (mm)                | 125               | 125               | 134               | 134          |
|                   | 4.18 | Largeur d'allée pour palettes 1000 x 1200 transversales              | AST (mm)               | 3794              | 3794              | 4057.5            | 4062.5       |
|                   | 4.19 | Largeur d'allée pour palettes 800 x 1200 dans le sens de la longueur | AST (mm)               | 3994              | 3994              | 4257.5            | 4262.5       |
|                   | 4.20 | Rayon de braquage  | Wa (mm)                | 2150              | 2150              | 2380              | 2380         |
| Performances      | 5.1  | Vitesse de déplacement, en charge/à vide                             | km/h                   | 14/14             | 14/14             | 14/14             | 14/14        |
|                   | 5.2  | Vitesse de levage, en charge/à vide                                  | mm/s                   | 280/430           | 280/430           | 280/400           | 280/400      |
|                   | 5.3  | Vitesse de descente, en charge/à vide                                | mm/s                   | 500/430           | 500/440           | 470/420           | 470/420      |
|                   | 5.5  | Max. Force de traction, en charge/à vide                             | N                      | 11000             | 11000             | 13000             | 13000        |
|                   | 5.7  | Aptitude en côte maxi, en charge/à vide                              | %                      | 15/15             | 15/15             | 15/15             | 15/13        |
|                   | 5.9  | Frein de service   |                        | Hydraulique       | Hydraulique       | Hydraulique       | Hydraulique  |
|                   | 5.10 | Frein à main   |                        | Mécanique         | Mécanique         | Mécanique         | Mécanique    |
| Moteur électrique | 6.1  | Puissance du moteur de traction S2 60 min                            | kW                     | 9AC               | 9AC               | 11AC              | 11AC         |
|                   | 6.2  | Puissance nominale du moteur de levage à S3 15 %                     | kW                     | 7AC               | 7AC               | 8AC               | 8AC          |
|                   | 6.3  | Batterie selon DIN 43 531/35/36 A,B,C, no                            |                        | no                | no                | no                | no           |
|                   | 6.4  | Tension de batterie, capacité nominale K5                            | V/Ah                   | 80/300            | 80/300            | 80/400            | 80/400       |
|                   | 6.5  | Poids de la batterie   | kg                     | 880               | 880               | 1080              | 1080         |
|                   | 6.6  | Dimensions de la batterie  | mm (L   h)             | 852×1035×483      | 852×1035×483      | 825×1165×543      | 825×1165×543 |
| Données           | 7.1  | Type de contrôleur   |                        | MOSFET/AC         | MOSFET/AC         | MOSFET/AC         | MOSFET/AC    |
|                   | 7.2  | Fabricant  |                        | Enpower           | Enpower           | Enpower           | Enpower      |
|                   | 8.1  | Modèle   | Y2                     | MC3336-A850       | MC3336-A850       | MC3336-A850       | MC3336-A850  |
| Données           |      | Pression pour équipement   | Mpa                    | 18.5              | 18.5              | 18.5              | 18.5         |
|                   | 8.4  | Attelage pour remorque, type DIN                                     | Ø                      | Ø 24 Pin          | Ø 24 Pin          | Ø 24 Pin          | Ø 24 Pin     |

# Spécifications de la série AE15-18-20 batterie lithium

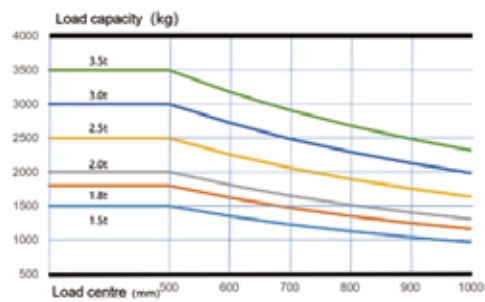
|                   |  | Fabricant   | HANGCHA GROUP CO.,LTD. |                                  |                        |                |               |               |
|-------------------|--|---|------------------------|----------------------------------|------------------------|----------------|---------------|---------------|
|                   |  |   | AE15-I (CPD15-AEY2-I)  | AE18-I (CPD18-AEY2-I)            | AE20C-I (CPD20-AEY2-I) |                |               |               |
| Caractéristiques  | 1.1  | Modèle  |                        |                                  |                        |                |               |               |
|                   | 1.2  | Type énergie  | Electric               | Electric                         | Electric               |                |               |               |
|                   | 1.3  | Utilisation   | Assis                  | Assis                            | Assis                  |                |               |               |
|                   | 1.4  | Capacité nominale/Charge nominale                                   | Q (kg)                 | 1500                             | 1800                   | 2000           |               |               |
|                   | 1.5  | Centre de gravité   | c (mm)                 | 500                              | 500                    | 500            |               |               |
|                   | 1.6  | Porte à faux avant, depuis le centre des roues avant aux fourches   | x (mm)                 | 405                              | 410                    | 415            |               |               |
|                   | 1.7  | Empattement   | y (mm)                 | 1430                             | 1430                   | 1430           |               |               |
| Poids             | 2.1  | Poids   | kg                     | 2630                             | 2910                   | 3150           |               |               |
|                   | 2.2  | Poids sur essieu, avec charge avant/arrière                         | kg                     | 3650/480                         | 4190/520               | 4600/550       |               |               |
|                   | 2.3  | Poids sur essieu, sans charge avant/arrière                         | kg                     | 1210/1420                        | 1240/1670              | 1360/1790      |               |               |
| Pneus & châssis   | 3.1  | Pneus : caoutchouc plein, superélastique, pneumatique, polyuréthane |                        | Pneumatique                      | Pneumatique            | Pneumatique    |               |               |
|                   | 3.2  | Taille des pneus, avant   |                        | 6.00-9NHS-10PR                   | 21x8-9-16PR            | 21x8-9-16PR    |               |               |
|                   | 3.3  | Taille des pneus, arrière   |                        | 5.00-8NHS-10PR                   | 5.00-8NHS-10PR         | 5.00-8NHS-10PR |               |               |
|                   | 3.4  | Roues, nombre avant arrière (X = roues motrices)                    |                        | 2x/2                             | 2x/2                   | 2x/2           |               |               |
|                   | 3.5  | Voie avant  | b10 (mm)               | 888                              | 938                    | 938            |               |               |
|                   | 3.6  | Voie arrière  | b11 (mm)               | 897.5                            | 897.5                  | 897.5          |               |               |
| Dimensions        | 4.1  | Inclinaison du mât/du tablier incliné vers l'avant/l'arrière        | $\alpha/\beta$ (°)     | 6/12                             | 6/12                   | 6/12           |               |               |
|                   | 4.2  | Hauteur, mât abaissé  | h1 (mm)                | 1975                             | 1975                   | 1975           |               |               |
|                   | 4.3  | Levée libre   | h2 (mm)                | 135                              | 135                    | 135            |               |               |
|                   | 4.4  | Levée   | h3 (mm)                | 3000                             | 3000                   | 3000           |               |               |
|                   | 4.5  | Hauteur, mât déployé  | h4 (mm)                | 3955                             | 3955                   | 3955           |               |               |
|                   | 4.6  | Hauteur du protège-conducteur STD.                                  | h6 (mm)                | 2080                             | 2080                   | 2080           |               |               |
|                   | 4.7  | Hauteur de l'assise du siège  | h7 (mm)                | 1090                             | 1090                   | 1090           |               |               |
|                   | 4.8  | Hauteur d'attelage  | h10 (mm)               | 285                              | 285                    | 285            |               |               |
|                   | 4.9  | Longueur totale   | l1 (mm)                | 3125                             | 3130                   | 3135           |               |               |
|                   | 4.10   | Longueur à la face des fourches                                     | l2 (mm)                | 2205                             | 2210                   | 2215           |               |               |
|                   | 4.11   | Largeur hors tout   | b1 (mm)                | 1120                             | 1120                   | 1120           |               |               |
|                   | 4.12   | Dimensions des fourches   | L/l/h (mm)             | 920x100x35                       | 920x100x35             | 920x100x35     |               |               |
|                   | 4.13   | Tablier porte fourches DIN 15173 --- ISO 2328, classe/type A/B      |                        | ISO 2328 2A                      | ISO 2328 2A            | ISO 2328 2A    |               |               |
|                   | 4.14   | Largeur du tablier porte-fourches                                   | b3 (mm)                | 1000                             | 1000                   | 1000           |               |               |
|                   | 4.15   | Distance maxi entre fourche   | b5 (mm)                | 240/1000                         | 240/1000               | 240/1000       |               |               |
|                   | 4.16   | Garde au sol, avec charge, sous le mât                              | m1 (mm)                | 95                               | 95                     | 95             |               |               |
|                   | 4.17   | Garde au sol, au centre de l'empattement                            | m2 (mm)                | 100                              | 100                    | 100            |               |               |
| 4.18              | Largeur d'allée pour palettes 1000 x 1200 transversales              | AST (mm)  | 3655                   | 3660                             | 3660                   |                |               |               |
| 4.19              | Largeur d'allée pour palettes 800 x 1200 dans le sens de la longueur | AST (mm)  | 3855                   | 3860                             | 3860                   |                |               |               |
| 4.20              | Rayon de braquage  | Wa (mm)   | 2050                   | 2050                             | 2050                   |                |               |               |
| Performances      | 5.1  | Vitesse de déplacement, en charge/à vide                            | km/h                   | 13.5/14                          | 13.5/14                | 13.5/14        |               |               |
|                   | 5.2  | Vitesse de levage, en charge/à vide                                 | mm/s                   | 280/430                          | 280/430                | 280/430        |               |               |
|                   | 5.3  | Vitesse de descente, en charge/à vide                               | mm/s                   | 500/430                          | 500/440                | 500/440        |               |               |
|                   | 5.5  | Max. Force de traction, en charge/à vide                            | N                      | 7000                             | 7000                   | 7000           |               |               |
|                   | 5.7  | Aptitude en côte maxi, en charge/à vide                             | %                      | 15/15                            | 15/15                  | 15/15          |               |               |
|                   | 5.9  | Frein de service  |                        | Hydraulique                      | Hydraulique            | Hydraulique    |               |               |
|                   | 5.10   | Frein à main  |                        | Mécanique                        | Mécanique              | Mécanique      |               |               |
| Moteur électrique | 6.1  | Puissance du moteur de traction S2 60 min                           | kW                     | 6AC                              | 6AC                    | 6AC            |               |               |
|                   | 6.2  | Puissance nominale du moteur de levage à S3 15 %                    | kW                     | 5AC                              | 5AC                    | 5AC            |               |               |
|                   | 6.4  | Tension de batterie, capacité nominale K5                           | V/Ah                   | 80/125                           | 80/125                 | 80/125         |               |               |
|                   | 6.5  | Poids de la batterie  | kg                     | 160                              | 160                    | 160            |               |               |
|                   | 7.1  | Type de contrôleur  |                        | MOSFET/AC                        | MOSFET/AC              | MOSFET/AC      |               |               |
| Données           | 7.2  | Fabricant   |                        | Enpower                          | Enpower                | Enpower        |               |               |
|                   | 8.1  | Modèle  | Y2                     | MC3336-A850                      | MC3336-A850            | MC3336-A850    |               |               |
|                   | 8.4  | Pression pour équipement  | Mpa                    | 18.5                             | 18.5                   | 18.5           |               |               |
|                   |  |   |                        | Attelage pour remorque, type DIN |                        | $\Phi$ 24 Pin  | $\Phi$ 24 Pin | $\Phi$ 24 Pin |

# Spécifications de la série AE20-25-30-35 batterie lithium

|                   | Fabricant |  | HANGCHA GROUP CO.,LTD. |                       |                       |                       |              |
|-------------------|-----------|--|------------------------|-----------------------|-----------------------|-----------------------|--------------|
|                   |           |  | AE20-I (CPD20-AEY2-I)  | AE25-I (CPD25-AEY2-I) | AE30-I (CPD30-AEY2-I) | AE35-I (CPD35-AEY2-I) |              |
| Caractéristiques  | 1.1       | Modèle   |                        |                       |                       |                       |              |
|                   | 1.2       | Type énergie   | Electrique             | Electrique            | Electrique            | Electrique            |              |
|                   | 1.3       | Utilisation  | Assis                  | Assis                 | Assis                 | Assis                 |              |
|                   | 1.4       | Capacité nominale/Charge nominale                                    | Q (kg)                 | 2000                  | 2500                  | 3000                  | 3500         |
|                   | 1.5       | Centre de gravité  | c (mm)                 | 500                   | 500                   | 500                   | 500          |
|                   | 1.6       | Porte à faux avant, depuis le centre des roues avant aux fourches    | x (mm)                 | 444                   | 444                   | 477.5                 | 482.5        |
|                   | 1.7       | Empattement  | y (mm)                 | 1520                  | 1520                  | 1650                  | 1650         |
| Poids             | 2.1       | Poids  | kg                     | 3230                  | 3750                  | 4230                  | 4750         |
|                   | 2.2       | Poids sur essieu, avec charge avant/arrière                          | kg                     | 4630/600              | 5620/630              | 6470/760              | 7430/820     |
|                   | 2.3       | Poids sur essieu, sans charge avant/arrière                          | kg                     | 1390/1840             | 1560/2190             | 1680/2550             | 1850/2900    |
| Pneus & châssis   | 3.1       | Pneus : caoutchouc plein, superélastique, pneumatique, polyuréthane  |                        | Pneumatique           | Pneumatique           | Pneumatique           | Pneumatique  |
|                   | 3.2       | Taille des pneus, avant  |                        | 23x9-10-16PR          | 23x9-10-16PR          | 28x9-15-14PR          | 28x9-15-14PR |
|                   | 3.3       | Taille des pneus, arrière  |                        | 18x7-8-14PR           | 18x7-8-14PR           | 18x7-8-16PR           | 18x7-8-16PR  |
|                   | 3.4       | Roues, nombre avant arrière (X = roues motrices)                     |                        | 2x/2                  | 2x/2                  | 2x/2                  | 2x/2         |
|                   | 3.5       | Voie avant   | b10 (mm)               | 1058                  | 1058                  | 1009                  | 1009         |
|                   | 3.6       | Voie arrière   | b11 (mm)               | 960                   | 960                   | 960                   | 960          |
| Dimensions        | 4.1       | Inclinaison du mât/du tablier incliné vers l'avant/l'arrière         | $\alpha/\beta$ (°)     | 6/12                  | 6/12                  | 6/12                  | 6/12         |
|                   | 4.2       | Hauteur, mât abaissé   | h1 (mm)                | 2001                  | 2001                  | 2165                  | 2165         |
|                   | 4.3       | Levée libre  | h2 (mm)                | 140                   | 140                   | 145                   | 145          |
|                   | 4.4       | Levée  | h3 (mm)                | 3000                  | 3000                  | 3000                  | 3000         |
|                   | 4.5       | Hauteur, mât déployé   | h4 (mm)                | 4040                  | 4040                  | 4159                  | 4159         |
|                   | 4.6       | Hauteur du protège-conducteur STD.                                   | h6 (mm)                | 2100                  | 2100                  | 2178                  | 2178         |
|                   | 4.7       | Hauteur de l'assise du siège   | h7 (mm)                | 1115                  | 1115                  | 1182                  | 1182         |
|                   | 4.8       | Hauteur d'attelage   | h10 (mm)               | 308                   | 308                   | 317                   | 317          |
|                   | 4.9       | Longueur totale  | l1 (mm)                | 3430                  | 3430                  | 3662                  | 3662         |
|                   | 4.10      | Longueur à la face des fourches                                      | l2 (mm)                | 2360                  | 2360                  | 2587                  | 2592         |
|                   | 4.11      | Largeur hors tout  | b1 (mm)                | 1260                  | 1260                  | 1241                  | 1241         |
|                   | 4.12      | Dimensions des fourches  | L/l/h (mm)             | 1070x122x40           | 1070x122x40           | 1070x122x45           | 1070x122x50  |
|                   | 4.13      | Tablier porte fourches DIN 15173 --- ISO 2328, classe/type A,B       |                        | ISO 2328 2A           | ISO 2328 2A           | ISO 2328 3A           | ISO 2328 3A  |
|                   | 4.14      | Largeur du tablier porte-fourches                                    | b3 (mm)                | 1100                  | 1100                  | 1100                  | 1100         |
|                   | 4.15      | Distance maxi entre fourche  | b5 (mm)                | 290/1100              | 290/1100              | 290/1100              | 290/1100     |
|                   | 4.16      | Garde au sol, avec charge, sous le mât                               | b1 (mm)                | 120                   | 120                   | 135                   | 135          |
|                   | 4.17      | Garde au sol, au centre de l'empattement                             | m2 (mm)                | 125                   | 125                   | 134                   | 134          |
|                   | 4.18      | Largeur d'allée pour palettes 1000 x 1200 transversales              | Ast (mm)               | 3794                  | 3794                  | 4057.5                | 4062.5       |
|                   | 4.19      | Largeur d'allée pour palettes 800 x 1200 dans le sens de la longueur | Ast (mm)               | 3994                  | 3994                  | 4257.5                | 4262.5       |
|                   | 4.20      | Rayon de braquage  | Wa (mm)                | 2150                  | 2150                  | 2380                  | 2380         |
| Performances      | 5.1       | Vitesse de déplacement, en charge/à vide                             | km/h                   | 14/14                 | 14/14                 | 14/14                 | 14/14        |
|                   | 5.2       | Vitesse de levage, en charge/à vide                                  | mm/s                   | 280/430               | 280/430               | 280/400               | 280/400      |
|                   | 5.3       | Vitesse de descente, en charge/à vide                                | mm/s                   | 500/430               | 500/440               | 470/420               | 470/420      |
|                   | 5.5       | Max. Force de traction, en charge/à vide                             | N                      | 11000                 | 11000                 | 13000                 | 13000        |
|                   | 5.7       | Aptitude en côte maxi, en charge/à vide                              | %                      | 15/15                 | 15/15                 | 15/15                 | 13/15        |
|                   | 5.9       | Frein de service   |                        | Hydraulique           | Hydraulique           | Hydraulique           | Hydraulique  |
|                   | 5.10      | Frein à main   |                        | Mécanique             | Mécanique             | Mécanique             | Mécanique    |
| Moteur électrique | 6.1       | Puissance du moteur de traction S2 60 min                            | kW                     | 9AC                   | 9AC                   | 11AC                  | 11AC         |
|                   | 6.2       | Puissance nominale du moteur de levage à S3 15 %                     | kW                     | 7AC                   | 7AC                   | 8AC                   | 8AC          |
|                   | 6.4       | Tension de batterie, capacité nominale K5                            | V/Ah                   | 80/202                | 80/202                | 80/271                | 80/271       |
|                   | 6.5       | Poids de la batterie   | kg                     | 230                   | 230                   | 270                   | 270          |
|                   | 7.1       | Type de contrôleur   |                        | MOSFET/AC             | MOSFET/AC             | MOSFET/AC             | MOSFET/AC    |
| Données           | 7.2       | Fabricant  |                        | Enpower               | Enpower               | Enpower               | Enpower      |
|                   | 7.3       | Modèle   | Y2-I                   | MC3336-A850           | MC3336-A850           | MC3336-A850           | MC3336-A850  |
|                   | 8.4       | Attelage pour remorque, type DIN                                     | MPa                    | 18.5                  | 18.5                  | 18.5                  | 18.5         |



$AST = a + Wa + x + B$   $a: (200mm)$





# HANGCHA France, un réseau national



## Un monde de services pour vous



HANGCHA FRANCE - 43 avenue Félix Louat  
60300 Senlis - FRANCE  
<https://www.hangcha.fr>

**HANGCHA**  
CHARIOTS ELEVATEURS 

*Simple et robuste !*